

Distribution HT/BT

REFERENCE : THS1000KVA

NORME : IEC60076-1

PUISSANCE : 1000KVA

PRIMAIRE : 20KV - TRIANGLE

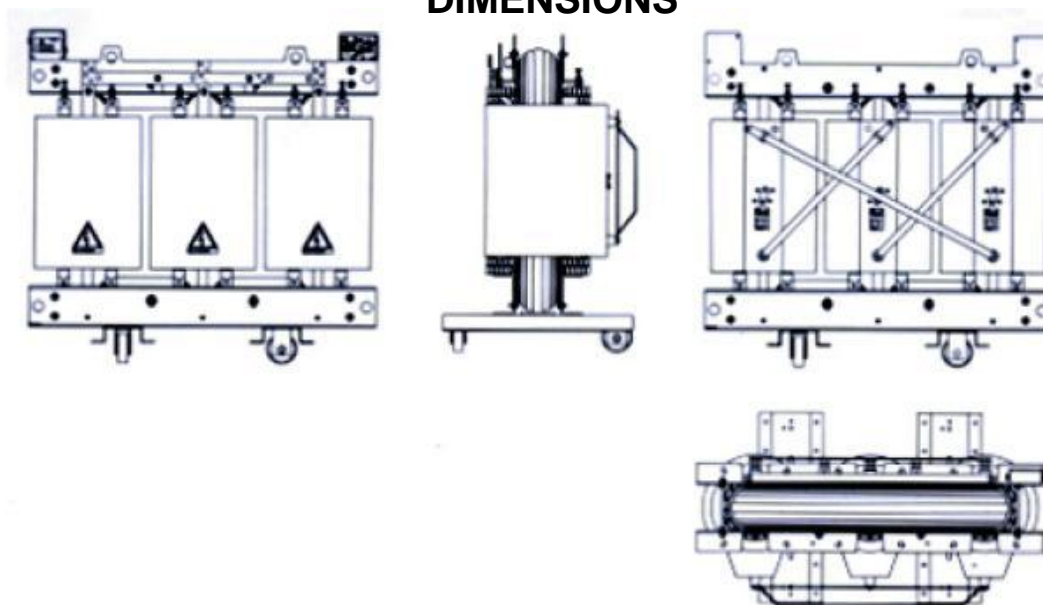
SECONDAIRE (en charge) : 400V - ETOILE

PROTECTION : IP00

- RENDEMENT : 98.70%
- TENSION DE COURT-CIRCUIT : 6%
- PERTES A VIDE : 2300W
- PERTES DUES A LA CHARGE : 9600W
- FREQUENCE : 50/60Hz
- TEMPERATURE AMBIANTE : 40°C
- INDICE HORAIRE : Dyn11
- CONNEXION PRIMAIRE
- CONNEXION SECONDAIRE
- TYPE DE REFROIDISSEMENT : SEC ENROBE



DIMENSIONS



| L | P | H | E | F | Diam. | Poids |
|-------|------|-------|---|---|-------|-------|
| 1590. | 970. | 1790. | | | | 2500. |

DIMENSIONS EN MM - POIDS EN Kg